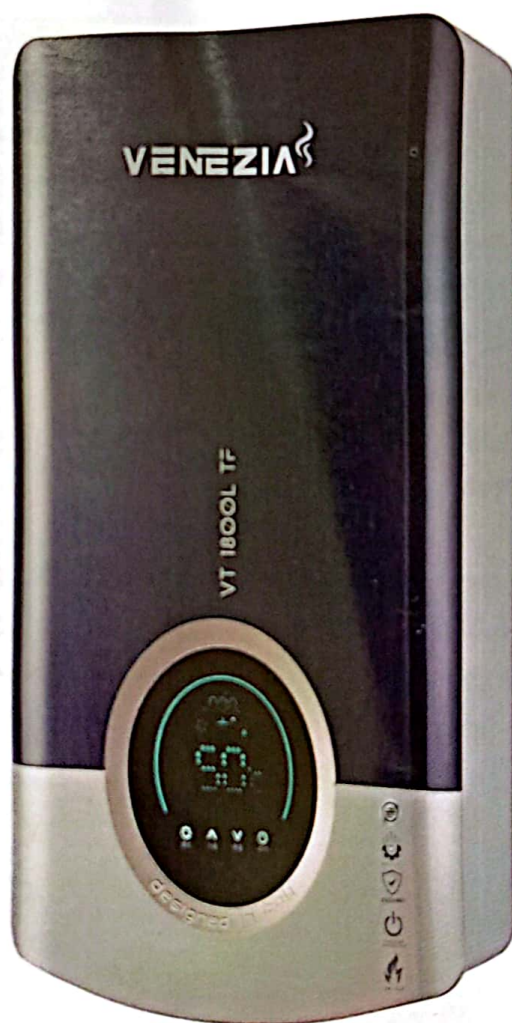


VENEZIA

MANUAL INSTRUCTIVO PARA EL USO E INSTALACIÓN

Calentador de Agua Instantáneo para hogar

Modelo: VT1400TF / VT1800TF / VT2400TF



*Lea detenidamente este manual instructivo antes de usar e instalar y
manténgalo en un lugar seguro*

Contenido

- **Características del producto**
 - Modelos, especificaciones y parámetros técnicos
 - Apariencia del producto
 - Nombre de las partes y sus componentes
- **Precauciones de seguridad**
 - Como instalarlo
 - Como usarlo
 - Inspecciones diarias y mantenimiento
 - Descubrimiento y eliminación de fallas
 - Garantía de producto
 - Registro de mantenimiento
 - Declaración de impacto ambiental para el usuario

Características del producto

- La temperatura del agua puede ser ajustada libremente en un rango de 35 a 65C, una vez establecida, la temperatura permanece constante automáticamente, lo que brinda la facilidad de uso y confort.
- El encendido puede ser controlado automáticamente, y el rango de ajuste de temperatura del agua es amplio, lo que hace que el calentador de agua esté disponible todo el año.
- La presión del gas es estable, así como la temperatura del agua.
- Se necesita poca cantidad de agua y poca presión durante el inicio.
- Combustión mejorada y contorno ultra delgado.
- Medidor de agua
- Funciones preventivas múltiples, incluyendo sobrecalentamiento sin carga de agua, apagado automático en caso de un accidente flameable, protección de sobre presión, apagado automático en caso de un accidente en la cámara de combustión, etc. Haciendo el aparato seguro y confiable.
- Función de alarma y aviso de fallo en la pantalla.
- Puede instalarlo dentro ambientes cocina, lavandería, áreas de servicio, lo que hace más conveniente su uso.

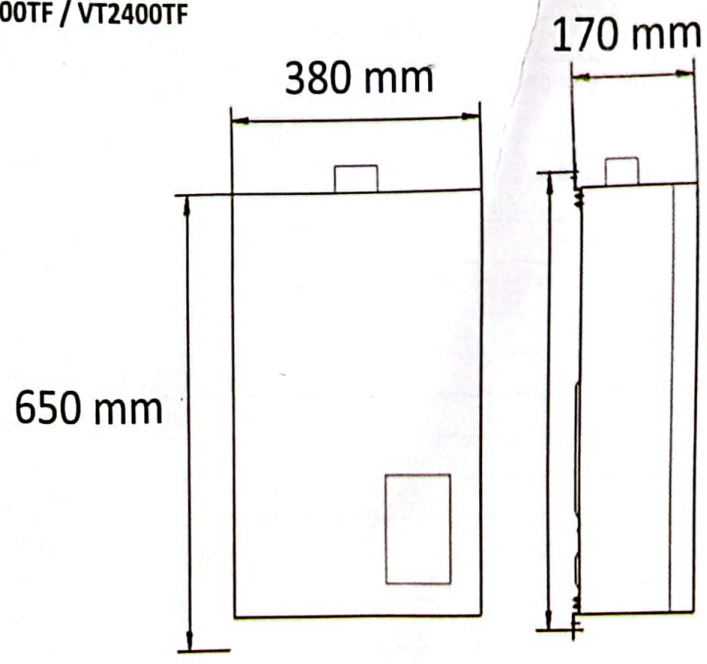
Modelos, especificaciones y parámetros técnicos

Modelo del producto	VT1400TF / VT1800TF / VT2400TF		
Carga Térmica Asignada (kW)	28	36	48
Capacidad de generación de agua caliente asignada L/min($\Delta t=25K$)	14	18	24
Dimensiones externas (LxAxA)	650x380x170		
Peso neto (kg)	10.5 Aprox.		
Rango de potencia (W)	45		
Especificaciones de entrada y salida de gas de tubería	$\phi 60$		
Modo de entrada y salida de gas	Tipo de escape forzado		
Modo de Control	Control de agua, montado en la parte trasera		
Presión de Agua aplicable	0.01MPa-0.75MPa		
Flujo mínimo de encendido	3 L/min		
Corriente eléctrica	220-240V 50-60HZ		
Presión de gas asignada	GLP	2 800Pa	
	Natural	2 000Pa	
Conexiones	Gas	$\frac{1}{2}$ in. BSP	
	Agua Fría	$\frac{1}{2}$ in. BSP	
	Agua caliente	$\frac{1}{2}$ in. BSP	
Consumo de gas en un rango de calor nominal	Gas Natural	2.65m ³ /h * 3.41m ³ /h / * 4.55 m ³ /h	
Escape de calor (promedio)	140° C		
Tipo de Producto	Calefon de tipo forzado		
Serpentín del Calefón	Reforzado		

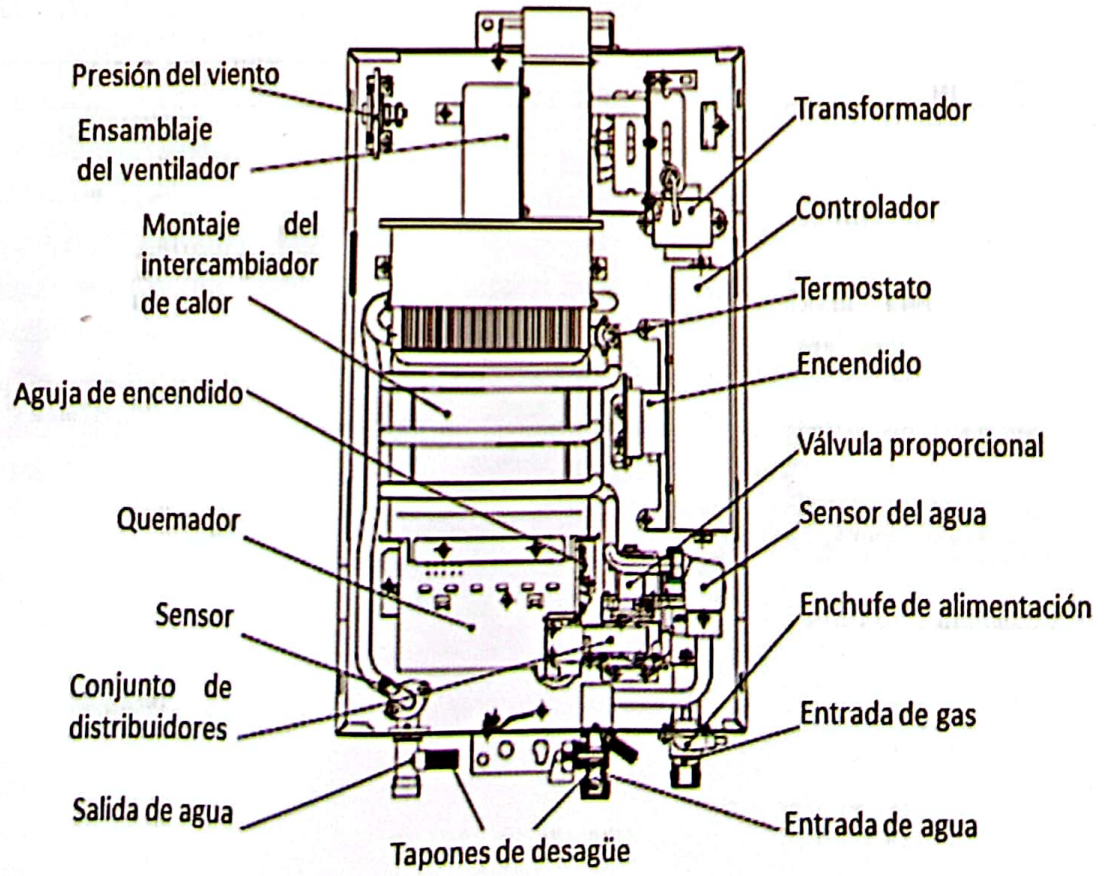
VENEZIA 

Apariencia del producto

Modelo: VT1400TF / VT1800TF / VT2400TF






Nombre de las partes y sus componentes



NOTA: las entradas de agua y gas podrían variar de acuerdo a los modelos

Precauciones de seguridad

Advertencia basada en la gravedad del daño

 Advertencia	Accidentes que causen muertes pueden ocurrir si esta advertencia es ignorada.
 Atención	Accidentes que causen muertes o pérdidas inmuebles pueden ocurrir si esta advertencia es ignorada
 Importante	Para asegurar la seguridad y el confort al usar el calentador de agua, asegúrese de entender lo que está ilustrado en la tabla

Símbolos que representan asuntos que necesitan atención seria o están prohibidas, y su significado:

 ¡Descarga Eléctrica!	 ¡No fuego!
 ¡Alta temperatura!	 ¡No tocar!
 Prohibido	 ¡No desmantelar!

Precaución

Una vez que la fuga de gas sea encontrada, nunca realice nada de los siguientes puntos antes de completar lo que se estipuló en las cláusulas 1 y 2, ó podría ocurrir un incendio.

- Encender un fuego
- Encender un aparato eléctrico (por ejemplo, un extractor de aire), o conectar/desconectar un enchufe
- Utilizar un teléfono o celular en el sitio.

1. Inmediatamente deje de utilizar el calentador de agua, cierre la válvula de gas, abra puertas y ventanas para que pueda dispersarse la fuga de gas.
2. Contacte a su proveedor o la compañía de gas más cercana

Precauciones que deben emplearse alrededor del calentador de agua

- Materiales flameables, artículos hechos de algodón o madera como muebles, cortina que estén cerca del calentador de agua, debe despejar un área mínima de 250mm para prevenir accidentes de incendio

Prevención de accidentes contra incendio

- Para prevenir accidentes de incendio o explosión, nunca coloque artículos inflamables o explosivos (como periódico, madera, etc.) alrededor del calentador de agua o de la tubería de gas,

Confirme el uso de la conexión de gas y toma de corriente

- No utilice un tipo de gas que no sea compatible con el calentador de agua. De otra manera, pudiera ocurrir una combustión anormal o súbita con flama.
- El voltaje debe ser 220-240V 50-60HZ. Podrían ocurrir accidentes de incendio, descargas eléctricas o puede dañarse el equipo si se utiliza un voltaje no adecuado.

Evite quemarse con la temperatura del agua

- Cuando utilice el agua caliente en su regadera, pruebe con una mano que la temperatura del agua sea apropiada para evitar quemaduras.

Puntos que realizar en situaciones anormales o emergentes

- 1-. Cierre la válvula del agua y del gas
- 2-. Desconecte la toma de corriente
- 3-. Cierre la llave del agua caliente

- Para prevenir accidentes como incendios, descargas eléctricas la fuente de gas, la fuente de agua y la corriente eléctrica deben cerrarse inmediatamente en caso de presenciarse un suceso anormal (como la presencia de humo u olor a gas, etc.). Si esto se presenta se debe contactar inmediatamente a su proveedor.

Como mover e instalar el calentador de agua

- Cuando el calentador de agua necesite ser instalado, movido, o instalado como parte de un proyecto mayor, asegúrese que la instalación o movimiento del equipo sea hecho por un técnico calificado, asegúrese de utilizarlo solo después de que sea instalado en la posición correcta, para de esta manera prevenir accidentes.



Atención

¡Evite quemarse!

Debido a que la tubería de entrada de aire/gas de combustión está muy caliente durante y poco después de su uso, no toque la tubería con sus manos para evitar quemarse. A esto se le debe poner atención especial, sobre todo, si usted tiene niños.

Mantenga los alrededores limpios.

La limpieza regular debe ser implementada para mantener los alrededores del calentador de agua limpios. Si los alrededores no están pulcros, puede ocurrir la intrusión de cucarachas o de telarañas, lo que puede causar un mal funcionamiento o un incendio.

Aplicaciones

- Para evitar accidentes, nunca utilice el calentador de agua para otra cosa que no sea para abastecer agua caliente o para tomar una ducha.

Importante

La clavija de luz debe estar bien conectada.

Favor de checar que la clavija de luz no esté sucia y que esté conectada correctamente a la toma de corriente. Puede ocurrir una descarga eléctrica o peligro de incendio si hay suciedad en la clavija, lo que puede causar una mala conexión.

¡Descarga Eléctrica!

Nunca utilice su mano húmeda para conectar o desconectar la toma de corriente, de otra manera, puede ocurrir una descarga eléctrica.

Sostenga la cabeza del enchufe para desconectarlo.

Asegúrese de conectar y desconectar la toma de corriente sosteniendo la cabeza del enchufe. Si este es desconectado estirando el cable, puede causar un corto circuito, descarga eléctrica o un incendio.

No desinstale el calentador de agua.

- Para evitar incidentes, nunca desinstale el calentador de agua sin autorización.

Utilizar el calentador de agua con herramientas auxiliares comerciales.

- No utilice un grifo con espuma cuando tenga baja presión de agua.
- Cuando utilice un grifo empotrado con espuma como el grifo de agua caliente, la red de filtrado interno debe ser enjuagada de manera regular (pregunte a la tienda en donde compro el grifo o a un servicio post-venta de la compañía acerca de cómo usarlo, si es necesario).

Haga lo siguiente durante un apagón.

- Detenga el calentador de agua cuando ocurra un apagón.
- Durante un apagón, abra los tapones de drenaje para drenar el agua residual en el calentador de agua y ciérrelas si el clima en donde se instaló llega a pasar de los 0° C, esto puede prevenir el daño por bajas temperaturas.
- Después de un apagón, todos los ajustes previos son reestablecidos a sus valores iniciales, los cuales fueron predefinidos de fábrica. La temperatura necesita ser reajustada después de un apagón (lo mismo debe de hacerse cuando se desconecta y se vuelve a conectar a la corriente eléctrica).

Precauciones que se deben tomar cuando exista nieve acumulada.

- Cuando exista nieve acumulada en la tubería de aire/gas, asegúrese de retirar la nieve y realizar una inspección. Cuando la tubería esté bloqueada por nieve, pueden ocurrir algunos problemas debido a una combustión incompleta.

Evitar congelamiento

- Para evitar el congelamiento en invierno, lo que puede dañar el calentador de agua, asegúrese de drenar el agua residual después de su uso.

Qué hacer cuando se deja de usar el calentador de agua por un tiempo.

- Abra los tapones de drenaje para dejar salir toda el agua residual y ciérrelo nuevamente, luego desconecte la toma de poder y la fuente de gas.

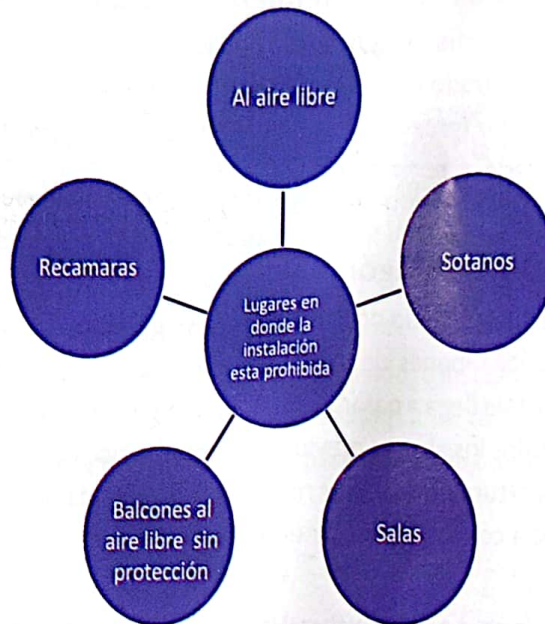
Conexión de tierra física

Este calentador de agua utiliza una corriente de 220-240V 50-60HZ y un enchufe de potencia monofásica de tres polos. El polo de conexión de tierra debe ser propiamente anclado.



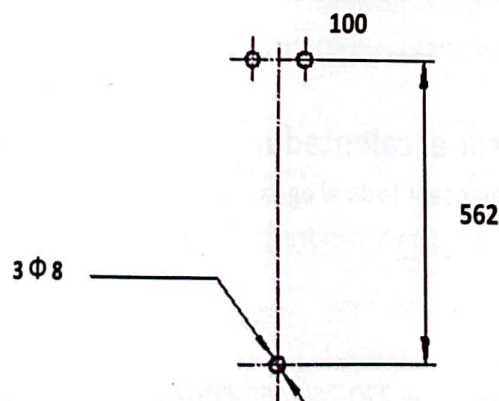
Como instalarlo

La instalación del calentador de agua debe ser confiada a su compañía local de gas o a un técnico certificado por el proveedor, y debe ser llevado a cabo de acuerdo con la siguiente ilustración, para prevenir de esta manera errores que puedan afectar la seguridad del aparato:



- Este calentador de agua debe instalarse dentro del domicilio cerca de la regadera en lo posible, y debe de instalarse de manera que la entrada/salida de gas sea proyectada al exterior.

Como instalar el calentador de agua en la pared.

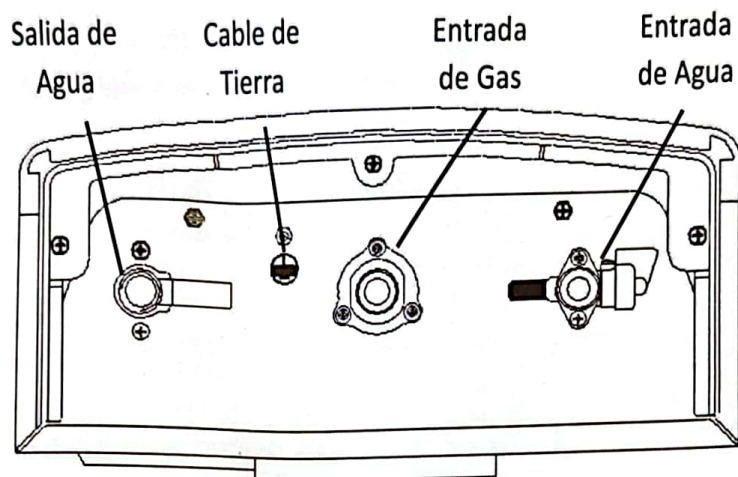


- Localice 3 $\Phi 8$ hoyos en la pared de acuerdo con la ilustración y su tamaño real de acuerdo con la misma, y taladre los agujeros. La elevación del suelo debe ser propiamente ajustada para que el usuario sea capaz de utilizar el equipo sin que incline su cabeza. Después inserte los tornillos 3 $\Phi 6$ de metal en los agujeros.
- Cuelgue el calentador de agua en su lugar y utilice 3 tuercas hexagonal M6 para sujetarlo a la pared. Si la pared no es a prueba de fuego, el calentador de agua debe ser instalado en un tablero a prueba de fuego, en donde los bordes del tablero deben de sobresalir del calentador de agua por 100mm y 10mm de la pared.
- Después de instalar el calentador de agua en la pared, su cable de tierra debe ser introducido de manera apropiada, de otra manera puede ocurrir una descarga eléctrica de manera accidental.

d) El calentador de agua debe de estar en la posición correcta una vez instalado, o no podrá ser garantizado su uso normal.

La posición de salida y entrada de agua, y salida de gas deben estar de acuerdo con las indicaciones de instalación.

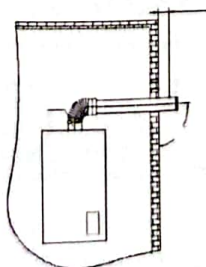
Compruebe que la tubería de agua y gas estén bien selladas después de la instalación para asegurarse que no existan fugas.



Como instalar la tubería de gases de combustión.

1. Después de instalar el calentador de agua en la pared, monte la tubería de gas de acuerdo con la siguiente figura.
2. La tubería de gas no debe ser montada en ductos de ventilación, o chimeneas.
3. La tubería de gas debe ser aislada con materiales a prueba de fuego si esta pasa por muros hechos de materiales que sean inflamables.
4. La tubería de gas debe ser colocada de manera externa a un ducto de ventilación y debe ser colocado por lo menos a 60 centímetros lejos de cualquier edificio cercano o a cualquier apertura.
5. Si la longitud de la tubería de gas necesita ser aumentada, se debe utilizar una tubería de alargamiento galvanizada que coincida con la tubería del equipo. Se debe utilizar una tubería adicional recta con una longitud de 3m si se utiliza una conexión, y si se requieren 2 o 3 conexiones se debe utilizar una tubería adicional con una longitud de 1 a 2 metros. La tubería de entrada de gas debe ser lo más corto posible, así mismo el número de conexiones posibles. Este procedimiento reduce la resistencia y ofrece un mejor rendimiento.

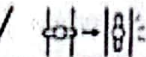
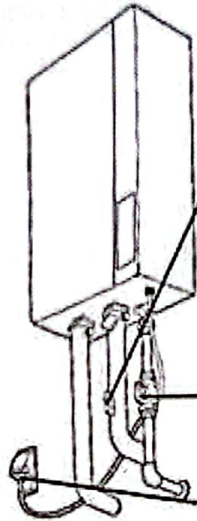
Atención: La tubería de entrada de gas debe ser ligeramente inclinada en un ángulo horizontal de 1 grado. Esto ayuda a prevenir que el agua de lluvia o el agua condensada vuelva a fluir dentro del equipo.



Como utilizar el equipo

Favor de utilizar el calentador de agua de acuerdo con los pasos siguientes:

1. Abra completamente la válvula de entrada de agua.



2. Abra el grifo de agua caliente para confirmar que hay agua fluyendo y luego cierre el grifo.



Grifo de agua caliente

3. Abra completamente la válvula de gas combustible.

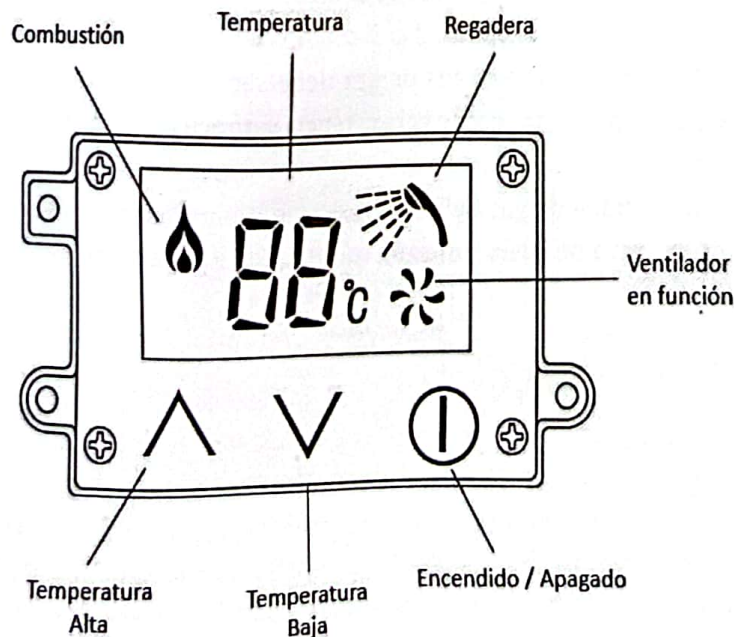


4. Encienda el interruptor de alimentación después de conectar el enchufe de alimentación a la toma de corriente. Ahora aparece la lámpara indicadora "Encendido" en la pantalla.

Pantalla del panel de control

Todos los símbolos y señalizaciones deberán aparecer de acuerdo con la operación del equipo como se muestra en la siguiente imagen, para facilitar su explicación. Sin embargo, solo aparecerán en la pantalla del panel de control los símbolos o señalizaciones que estén en uso. Cuando el calentador de agua esté en funcionamiento, la temperatura del agua se mostrará en la pantalla del panel de control.

Como resultado, en zonas de bajas temperaturas, materiales aislantes de calor o cable térmico deberá ser utilizado para protección del equipo. (Consulte a su proveedor si es necesario).



Instrucciones de indicadores de luz.

Indicador (luz): Cuando la luz del dígito este encendida, muestra la temperatura actual.

Indicador (luz de código de error): Cuando la luz del código de error esté encendida, muestra algún error en el equipo.

Ilustración de símbolos.

Indicador de temperatura de agua caliente: El símbolo nos indica la temperatura actual cuando el dígito aparece encendido; o puede mostrar alguna falla en el panel de control.

Condiciones dinámicas del panel de control: Se mostrará el símbolo de combustión cuando la flama aparezca en el panel, cuando el volumen de agua sea mayor a 3lts/min, aparecerá el símbolo de regadera, cuando el ventilador se encuentre en uso, se mostrará el símbolo de ventilador en la pantalla del panel de control.

Códigos de Errores: E0-E4, E6, E9, EE (Favor de revisarlos en la tabla de errores)

Pasos que seguir: Cuando encienda el aparato, el indicador estará en luz blanca, y el calentador de agua comenzará a trabajar; una vez que haya presionado el botón de encendido y la salida del flujo agua sea menor a 3 Lts/min, el equipo entrará en un estado de espera.

A continuación, se muestra como ajustar la temperatura (el rango de temperatura es de 35°C a 65°C)

1. Toque el "sensor de apagado/encendido", y el indicador de temperatura de agua caliente se encenderá, mostrando una temperatura estándar de 40°, predefinido de fábrica.
2. Toque el "sensor de temperatura alta" si usted quiere que la temperatura sea mayor a 40°. La temperatura sube un grado cada vez que usted toca el sensor. Puede tocar y mantener el sensor de temperatura alta hasta que alcance una temperatura deseada. Si requiere una temperatura menor a 40°C, puede tocar el sensor de temperatura baja hasta que la temperatura deseada sea alcanzada.
3. Después de que la temperatura haya sido ajustada correctamente, abra la válvula de agua y observe si el indicador de combustión se enciende. El agua caliente comenzará a salir cuando dicho símbolo se encuentre encendido.

Evite quemarse.

- No se precipite a tomar una ducha sin antes haber asegurado la temperatura el agua con la mano.
- Cuando la temperatura del agua sea ajustada a más de 50°C, la temperatura predefinida comenzará a parpadear durante 10 segundos, después de esto, se mostrará en la pantalla la temperatura del agua.
- Después de que usted utilice el agua caliente a una temperatura a más de 50°C, asegúrese de revisar la temperatura del agua en la pantalla antes de utilizar el calentador de agua (porque después de que quede definida, se memorizará en el equipo).
- Si el calentador de agua es instalado relativamente lejos del baño, la temperatura definida tendrá que ser un poco mayor a la requerida para lograr la deseada.

Métodos para prevenir daños causados por congelación en invierno.

1. Después de utilizar el calentador de agua, corte la fuente de agua, gas y energía eléctrica. Además, los tapones de desagüe deberán ser desenroscados para drenar el agua residual en el equipo y después vuelva a enroscar para un uso posterior. Sin embargo, este método no previene congelación de las tuberías ni de codos de tubería. Como resultado, en zonas de bajas temperaturas, materiales aislantes de calor o cable térmico deberá ser utilizado para protección del equipo. (Consulte a su proveedor si es necesario).

Épocas frías

- Siga los siguientes consejos para mantener el flujo de agua en temperaturas bajas y para evitar la congelación de esta.
- Cierre la válvula de gas.
- Apague el equipo.
- Abra el grifo de agua caliente en la regadera y manténgalo de esta manera por un minuto para mantener el flujo de agua.

Qué hacer cuando el agua se congela y no hay flujo.

1. Cierre la válvula de gas y de agua.
 2. Apague el equipo.
 3. Abra el grifo de salida de agua.
 4. Ahora abra la válvula de entrada de agua y verifique si sale agua.
 5. Verifique si hay fuga de agua en el equipo y en la tubería cuando el agua comience a fluir.
- Para evitar fallas en el calentador de agua, nunca lo utilice cuando el agua esté congelada.
 - Si el equipo llega a entrar en estado de congelación, este no aplica en garantía, si usted requiere una reparación del equipo, esta será con un costo adicional.

Qué hacer cuando el calentador de agua se deja de utilizar por un periodo largo de tiempo

Favor de seguir las siguientes recomendaciones para drenar el agua residual.

⚠ Atención

Después de ser utilizado, el equipo se mantiene caliente por un periodo breve de tiempo, drene el agua hasta que esta se enfríe para evitar quemaduras.

Para departamentos o condominios, debe utilizarse un contenedor apropiado para recolectar el agua residual y así evitar derramar el agua en el piso.

1. Cierre la válvula del gas.



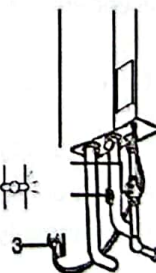
2. Desconecte el cable de corriente, nunca lo haga con la mano mojada.



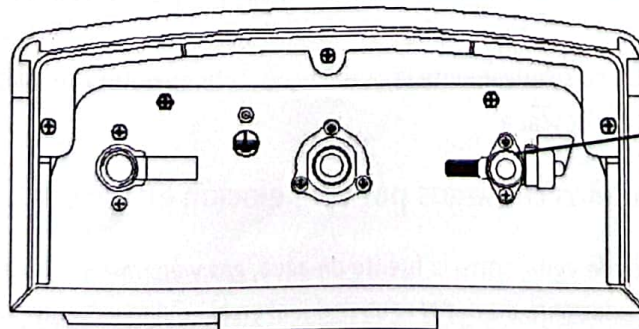
3. Cierre la válvula de entrada de agua.



4. Abra completamente el grifo de agua



5. Desenrosque los tapones de desagüe (el volumen de descarga es de 700cc.)



Tapón de
desagüe

6. Después de que desenrosque los tapones de desagüe, verifique después de 10 minutos que toda el agua haya sido drenada. A continuación, enrosque los tapones de desagüe y cierre el grifo de agua caliente.

Qué hacer cuando se utiliza nuevamente el calentador de agua.

1. Verifique que todos tapones de desagüe estén completamente sellados.
2. Verifique que todas llaves de agua caliente estén cerradas.
3. Y siga las mismas instrucciones de instalación/inicio del equipo.

Inspecciones y mantenimiento diarias.

Inspección (una vez al mes)

El equipo se mantiene caliente poco después de su uso, por tal motivo drene el agua residual hasta que deje de salir agua caliente.

Mantenimiento (una vez al mes)

Cuando usted quiera limpiar el equipo de exterior, utilice un trapo húmedo para remover tierra o polvo, después, seque con un trapo seco.

Utilice un detergente neutro para limpiar la superficie del equipo y seque con un trapo seco.

Panel de control

Si la superficie del panel de control se encuentra sucia, limpie con un trapo húmedo.

Nota: No utilice gasolina ni algún detergente corrosivo para limpiar la pantalla, así evitará deformar el panel.

Descubrimiento y eliminación de fallas.

Favor de verifique los siguientes puntos.

Fenómeno	Causa	Solución del problema
La pantalla no enciende	Un apagón.	Utilice después de que la corriente eléctrica haya sido restablecida.
	La toma de corriente no está conectada adecuadamente.	Conecte adecuadamente al enchufe
No existe flujo de agua caliente, aun con la llave abierta	Las válvulas de agua y gas estén cerradas.	Abrir las válvulas de agua y gas
	Corte de agua.	Utilice después de que el agua haya sido restablecida.
	Las llaves de agua están entreabiertas.	Abra un poco más las llaves de agua
	El agua del equipo está congelada.	Utilice el equipo después de que el agua se descongele.
	Se ha quedado sin gas.	Comuníquese con su compañía de gas.
Agua de mayor o menor temperatura no puede ser generada	La válvula de agua o de gas están entreabiertas	Abra completamente las válvulas de agua y de gas
	La temperatura no está establecida correctamente	Reajuste a la temperatura deseada.
El flujo de agua se enfría cuando la llave de agua caliente esta poco abierta	Cuando el flujo de agua caliente es menor a 2.5 L/min. Se apaga automáticamente.	Abra un poco más la llave de agua caliente.

El agua caliente no sale inmediatamente una vez abierta la llave	Existe cierta distancia entre el equipo y la llave, toma un poco de tiempo para que el agua caliente salga.	Espere un poco y el agua caliente saldrá automáticamente.
El agua sale de la válvula de seguridad.	Esto ocurre porque la presión del agua es mayor a la soportada por el equipo.	Cierre un poco la válvula de entrada de agua.
El ventilador hace ruido, incluso después de que el equipo haya sido utilizado.	Para el encendido rápido de la máquina, el ventilador necesita operar por algún tiempo (de 10 a 20 segundos aproximadamente).	Esto es normal
No se puede generar agua de menor temperatura.	En temporada de calor, el agua que entra al calentador de agua está un poco más caliente.	Ajuste la temperatura en el panel para generar agua fría.
La temperatura del agua cambia cuando ocurre un apagón o el enchufe es desconectado.	Cuando el equipo no tiene energía eléctrica, los valores se reestablecen a los de fábrica.	Utilícelo después de ajustar la temperatura nuevamente.

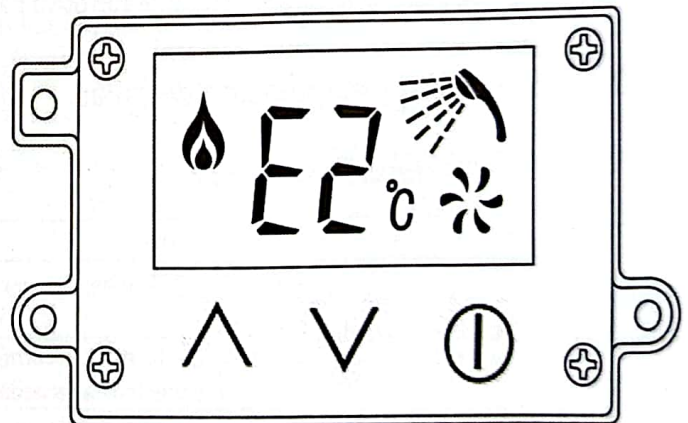
Si el cable de corriente está roto, contacte al Servicio Autorizado donde usted adquirió el equipo para su reemplazo y de esta manera prevenir algún accidente.

Por favor ponga atención a la siguiente tabla de errores:

Cuando ocurra una falla, aparecerá en la pantalla un código de error, así como un zumbido mostrando la falla real del equipo. Por favor siga las instrucciones de la tabla de errores.

Ejemplo:

Si el mensaje (E2) aparece en la pantalla, como se muestra en la siguiente imagen, se refiere a un problema en la sección E2:



E0	<p>ERROR DEL SENSOR. Fallo en el sensor de temperatura de salida de agua.</p> <ol style="list-style-type: none"> 1. El sensor enchufable se ha aflojado o no se ha conectado correctamente a la placa de circuito. 2. El sensor se averió (Un cortocircuito, un circuito abierto o un contacto accidental con la varilla de la carcasa). 3. La placa de circuito se rompió. 	<ol style="list-style-type: none"> 1. Conecte el elemento enchufable correctamente o sustituya el elemento defectuoso. 2. Sustituir el sensor de temperatura 3. Sustituir la placa de circuito ("Reparar el circuito correspondiente")
E1	<p>FALLO DEL ENCENDIDO.</p> <ol style="list-style-type: none"> 1. El encendido no tuvo éxito 2. El circuito de detección para el encendido y la detección de llama se ha soltado. 3. El controlador del módulo y el ánodo / cátodo de la válvula proporcional son opuestos. 	<ol style="list-style-type: none"> 1. Conecte correctamente el circuito correspondiente y elimine el elemento que ha provocado la conexión defectuosa. 2. Compruebe si la presión del gas combustible es demasiado alta, demasiado baja, o si no hay ningún gas. Ajustelo para garantizar el suministro normal de gas si hay aire en la tubería de gas. 3. Compruebe si la presión del agua es demasiado pequeña y el caudal de agua es inferior a 2,5 L/min.

		<ol style="list-style-type: none"> 4. El cable de tierra no está conectado a la caja. 5. Conecte el controlador del módulo y el ánodo/cátodo de la válvula proporcional.
E2	<p>ERROR DE DETECCION DE LLAMA. Se produjo un incendio accidental</p> <ol style="list-style-type: none"> 1. El circuito de detección para el encendido y la detección de llama se ha soltado. 2. El circuito de encendido y de detección de llama no funcionó correctamente o se averió. 	<ol style="list-style-type: none"> 1. Compruebe si la presión del gas y la presión del agua son normales, si hay aire en la tubería de gas, o si la presión del agua es demasiado pequeña y el caudal de agua es inferior a 2,5 L/min. 2. Conecte el elemento enchufable correctamente. 3. Reemplazar o reparar los elementos pertinentes del circuito
E3	<p>APAGADO AUTOMATICO POR ALTA TEMPERATURA. Se ha producido un sobrecalentamiento</p> <ol style="list-style-type: none"> 1. Para detectar que la temperatura del agua es superior a 80 C, el controlador apagará la válvula electromagnética durante 10 segundos. 2. El sobrecalentamiento ocurrió porque el calentador de agua había estado operando bajo una gran carga durante mucho tiempo y había una condición repentina, como una presión baja excesiva en el suministro de agua, una presión alta excesiva en el suministro de gas, etc. (también dura demasiado tiempo). 	<ol style="list-style-type: none"> 1. Es la función de la protección de seguridad normal. 2. Restablezca la presión normal del suministro de gas (es viable cerrar la válvula de admisión de gas hasta cierto punto) y aumente la presión del suministro de agua. Si no se puede aumentar la presión del suministro de agua, se puede ajustar una temperatura de agua caliente ligeramente inferior con el calentador de agua.
E4	<p>ERROR EN EL SISTEMA DE ESCAPE / PRESION DEL AIRE. Se ha producido un problema con el sistema de ventilador.</p> <ol style="list-style-type: none"> 1. El ventilador se atascó y dejó de funcionar debido a objetos extraños. 2. El ventilador se averió 3. El módulo encargado del control de la alimentación de la turbina se averió. 4. Algún elemento enchufable se ha aflojado o no se ha conectado correctamente a la tarjeta de circuito. 5. El respiradero de la presión del viento se atascó. 6. El interruptor de presión de viento está dañado. 	<ol style="list-style-type: none"> 1. Retire las cosas extrañas y elimine la causa que llevó a un ventilador atascado. 2. Sustituir la turbina 3. Sustituya el módulo quemado (en la tarjeta de alimentación, los elementos pertinentes en la tarjeta de control principal). 4. Enchufar el elemento o sustituir el elemento defectuoso. 5. Reemplace y drene el respiradero de la presión del viento. 6. Reemplazar el interruptor de presión de viento
E6	<p>ERROR DE ELECTROVÁLVULA / ERROR DE VÁLVULA PROPORCIONAL.</p> <ol style="list-style-type: none"> 1. El cableado se aflojó, se produjo una mala conexión o la válvula se rompió. 2. Había elementos defectuosos en el circuito de control 	<ol style="list-style-type: none"> 1. Montar correctamente el cableado del enchufe y sustituir los elementos defectuosos 2. Repare o reemplace los elementos defectuosos.
E9	<p>ERROR DE TERMOSTATO</p> <ol style="list-style-type: none"> 1. El termostato o el cableado, se produjo un contacto accidental con la carcasa. 2. El termostato se rompió 3. El enchufe se ha soltado o no se ha conectado correctamente. 4. La placa de circuito se rompió 	<ol style="list-style-type: none"> 1. Sustituir el termostato 2. Conecte el elemento enchufable correctamente o sustituya el elemento defectuoso. 3. Sustituir la placa de circuito ("Reparar el circuito correspondiente")
EE	<p>DESCONEXION ACCIDENTAL Apagado accidental durante el uso, encendido de nuevo sin apagar el agua.</p>	<ol style="list-style-type: none"> 1. Cierra el grifo del agua. 2. Encienda el interruptor.

Póliza de Garantía

Nombre de la Empresa:..... garantiza por año/s sus modelos de Calentadores de Agua Instantáneos a partir de la fecha de compra original/...../....., en todos sus componentes de funcionamiento, exceptuando daños al gabinete y acabados. Para hacer efectiva esta garantía por favor comuníquese con su distribuidor autorizado. No olvide tener su factura, recibo (o nota de compra) y su póliza de garantía a la mano.

SELLO DE LA EMPRESA	Teléfono de Servicio:	DATOS DEL CLIENTE
---------------------	-----------------------	-------------------

El tiempo de reparación no será mayor a 30 días contados a partir de la recepción del producto en cualquiera de los sitios donde pueda hacerse efectiva la garantía.

Esta garantía no es válida:

1. Si no se han seguido las instrucciones de manejo contenidas en este manual.
2. Si se presenta otro calentador distinto al que ampara la nota de venta o factura.
3. Si el calentador ha sido reparado por personal no autorizado por la Empresa proveedora.
4. Si se le da un uso que no sea el apropiado.
5. Si existen daños causados por accidentes domiciliarios.
6. Si existe maltrato o manipuleo incorrecto.
7. Si el agua no es adecuada o tratada (aguas de poso o con exceso de minerales dañinos al serpentín).
8. Si recambio de partes sin autorización por personas ajenas.

VENEZIA 
ITALY

ESTE CALEFON HA SIDO PRODUCIDO PARA LA REGIÓN DE BOLIVIA DISEÑADO
PARA LOS LUGAR DE MAYOR ALTURA 3500 M.S.N.M.